



**Brugervejledning  
for  
enkelt bundklipper og dobbelt bundklipper**

Udgave: 2016-02



## Indhold

Brugervejledning.....	1
Indhold .....	2
Firmanavn .....	3
Maskinens betegnelse .....	3
Betegnelse .....	3
Overensstemmelseserklæring.....	3
Formål .....	3
Konstruktion.....	4
Enkelt bundklipper.....	4
Dobbelt bundklipper .....	4
Sikkerhed og forebyggelse af ulykker .....	5
Påklædning.....	5
Før ibrugtagning.....	5
Faresymboler.....	6
Bestemmelsesmæssig anvendelse .....	6
Anvendelsesområde .....	6
Forkert anvendelse .....	6
Restrisiko .....	7
Tilkobling af bundklipper og indstilling .....	8
Enkelt bundklipper.....	8
Dobbelt bundklipper .....	8
Indstillinger .....	10
Fremføring .....	10
Fremføring af maskinen .....	12
Anvendelse af knapper.....	13
Driftsanvisninger.....	14
Vedligeholdelse efter brug .....	14
Frakobling .....	14
Vedligeholdelse.....	14
Vedligehold af klipperhoved.....	15
Sliddele og tilbehør .....	16
Teknisk data .....	16
Olieudtag.....	17
Mål på lift og trepunkts ophæng .....	17

## Firmanavn

JUTEK  
Nymarksvej 19  
5741 Søndersø  
E-mail: [info@jutek.nu](mailto:info@jutek.nu)  
[www.jutek.nu](http://www.jutek.nu)  
Tlf.: +45 70 220 420  
Fax. +45 70 220 450

## Maskinens betegnelse

### ***Betegnelse***

Bundklipper / dobbelt bundklipper

### ***Overensstemmelseserklæring***

EU- overensstemmelseserklæring, maskindirektivet 2006/42/EG

**Firma:** Jutek

**Adresse:** Nymarksvej 19, 5741 Søndersø, Danmark

Erklærer hermed at,

**Maskine:** Jutek enkelt bundklipper/dobbelt bundklipper

**Model.** \_\_\_\_\_ **Serienummer.** \_\_\_\_\_

Er fremstillet i overensstemmelse med de grundlæggende krav for de gældende europæiske standarder. (Direktiv 2006/42/EG) Desuden: DS/EN ISO 4413:2010

**Dato:** \_\_\_\_\_

**Underskrift:** \_\_\_\_\_

## ***Formål***

Bundklipperen er et hydraulisk trukket redskab, som er konstrueret til at klippe de nederste grenkranse af juletræer. Dette gøres for at lette oparbejdningen af træerne samt at give bedre betingelser for afskærmet sprøjtning.

## **Konstruktion**

### ***Enkelt bundklipper***

Bundklipper består af følgende elementer:

- Ramme med:
  - Liftbeslag
  - Hydraulisk indstilleligt landhjul
- Arm med:
  - Klipperhoved
  - Cylinder for aftastning
  - Fjeder for tilspænding

### ***Dobbelt bundklipper***

Dobbelt bundklipper består af følgende elementer:

- Ramme med:
  - Liftbeslag
  - Hydraulisk indstilleligt landhjul
  - 2 stk. 6/2 ventil for omskiftning af hydraulikfunktioner
  - Hydraulisk indstilling af klipperbrede højre side
  - Manuel indstilling af klipperhoved venstre side
- Arme med:
  - Klipperhoved
  - Cylinder for aftastning
  - Fjeder for tilspænding

Enkelt bundklipper er udviklet til at kunne monteres på følgende modeller af portaltraktorer: Onetrac, Minitrak, Lightrac, Easytrac 26, Easytrac 35, Flextrac 35, Flextrac 50, Flextrac 75 Flextrac 100, Bulltrac.

Dobbelt bundklipper kan monteres på følgende modeller:  
Easytrac 35, Flextrac 35, Flextrac 50, Flextrac 75 Flextrac 100, Bulltrac.

## Sikkerhed og forebyggelse af ulykker



- **Når bundklipperen kører er der en sikkerhedsafstand på 50 m.**



- Læs og forstå brugermanualen inden maskinen tages i brug. Ved tvivl kontaktes forhandler.



- Bundklipperen må kun betjenes fra redskabsbærerens førerplads.

- Bundklipperen må aldrig anvendes eller manøvreres hvis der er personer eller dyr i fareområdet.

- Vær opmærksom på efterløb på klipperhovedet når bundklipperen stoppes. Vent 20 sekunder.

- Stop altid motoren og fjern tændingsnøgle:

- Når maskinen forlades.
- Når der er personer i fareområdet.
- Når bundklipper af og på monteres.
- I forbindelse med vedligeholdelse og kontrol.

- Inden opstart efterspændes alle bolte og møtrikker.

- Kontroller at alle hydraulikfittings og slanger er ubeskadiget.

- Anvend ikke maskinen hvis der er fejl eller mangler.

- Sørg for at hydrauliksystemet er trykløst når slanger af- og påmonteres.

- Bundklipper kobles ud inden motoren stoppes.

### ***Påklædning***

- Sikkerhedsbriller
- Handsker
- Sikkerhedsfodtøj
- Jakke og lange bukser

### ***Før ibrugtagning***

1. Efterspænd samtlige møtrikker og bolte.
2. Kontroller knivens stilling.
3. Smør alle lejer
4. Check hydraulikolien og efterfyld hvis nødvendigt.
5. Smørenipler skal smøres med tryksmører
6. Hydraulikslanger efterses for slid og brud.



## ***Restrisiko***

Da en bundklipper er et farligt redskab og det ikke er muligt at afskærme roterende dele 100%, er det vigtigt at overholde den angivende sikkerhedsafstand på 50m. Ligeledes er det vigtigt at indstille knivene korrekt ifølge anvisningerne, samt at overholde sikkerhedsanvisninger under vedligehold.

Ved motorstop eller svigt i hydrauliktilførslen kobles olietilførslen til bundklipperen straks fra og oliesystemet aflastes. Bundklipperen må ikke startes op før fejlen er lokaliseret og udbedret. Ved tvivl kontakt leverandøren.

# Tilkobling af bundklipper og indstilling

## Enkelt bundklipper



### **ADVARSEL!**

Ved til- og frakobling af bundklipperen skal motoren være stoppet og hydraulikken skal være aflastet således at der ikke står tryk tilbage i slangerne. *OBS, brug ikke fingrene da der kan være op til 160 bars tryk i hydrauliksystemet.*

Maskine skal holde på et plant og fast underlag.

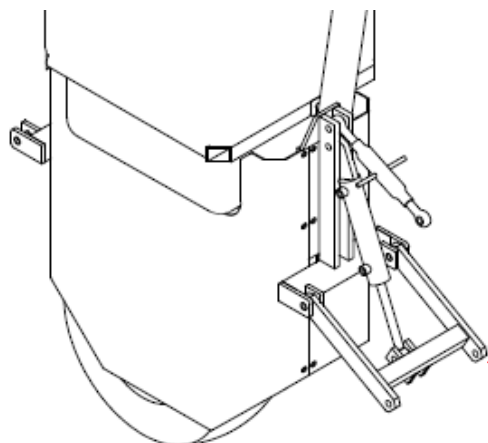
1. Bundklipperen monteres i maskinens forreste højre lift.
2. Støttebenet på enkelt bundklipper afmonteres.
3. Topstangen på liften justeres til bundklipperen er i vandret.
4. Hydraulikslanger tilsluttes i de respektive olieudtag.



1/2" udtag -  
Klipperhoved

3/8" udtag -  
Styre-cylinder

3/8" udtag -  
Styre-cylinder



Bundklipper monteres  
i trepunktsophæng.



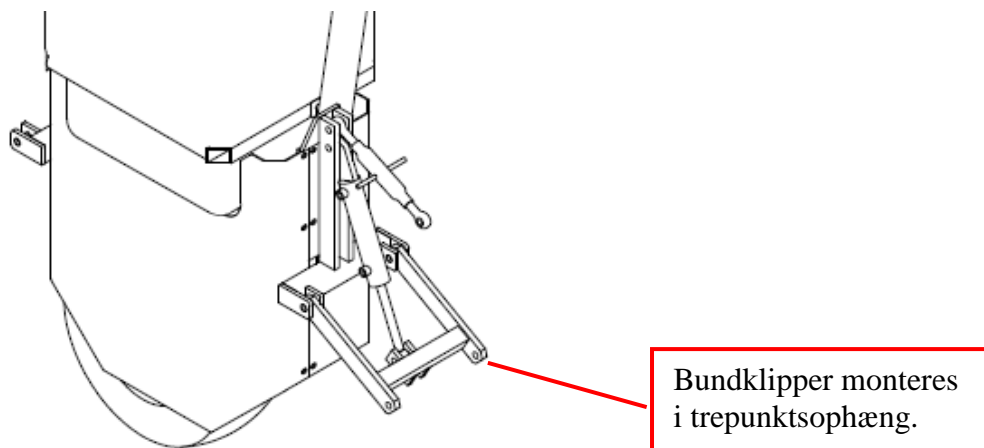
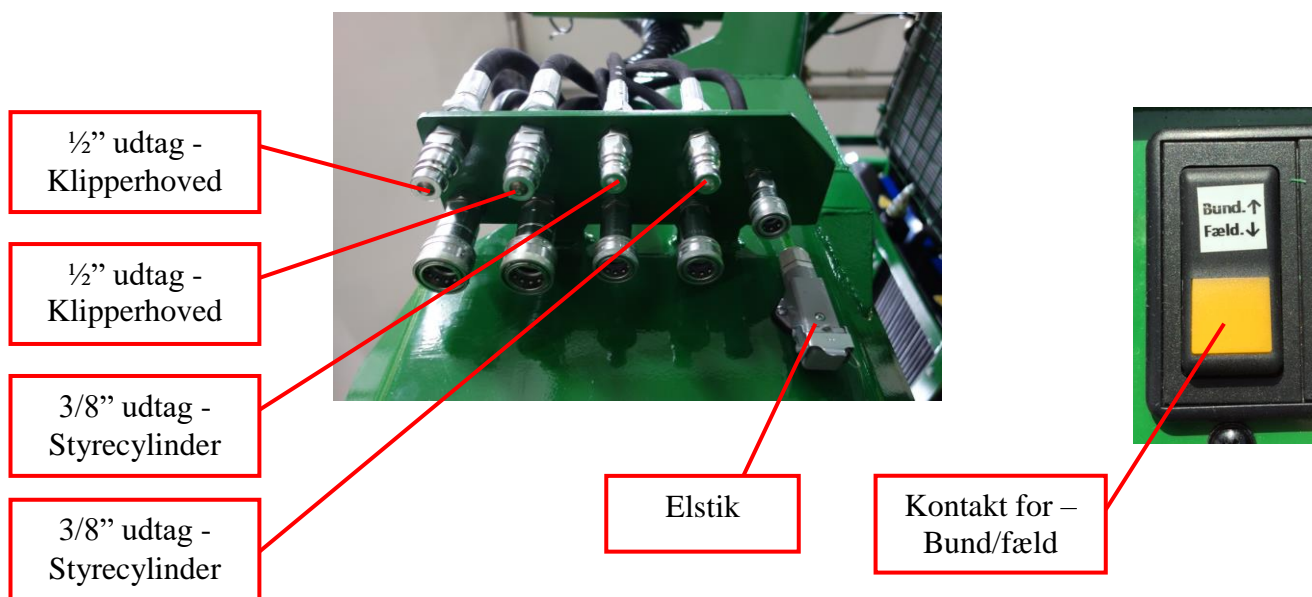
## Dobbelt bundklipper



### ADVARSEL!

Ved til- og frakobling af bundklipperen skal motoren være stoppet og hydraulikken skal være aflastet således at der ikke står tryk tilbage i slangerne. *OBS, brug ikke fingrene da der kan være op til 160 bars tryk i hydrauliksystemet.* Maskine skal holde på et plant og fast underlag.

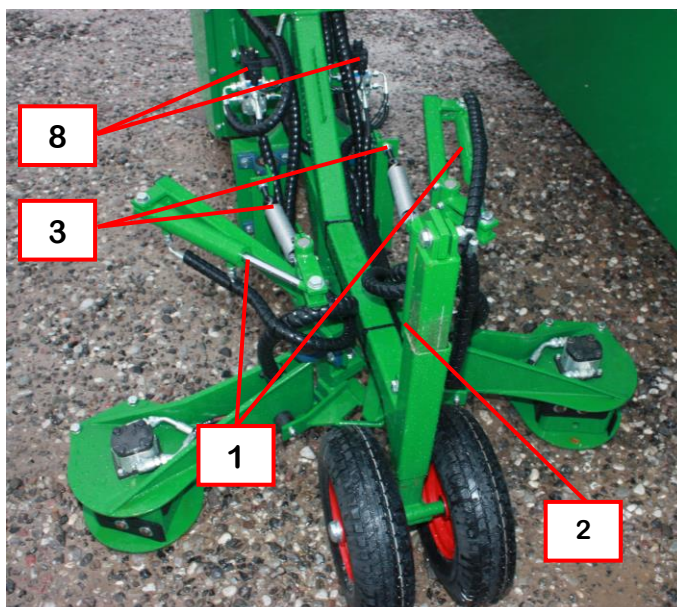
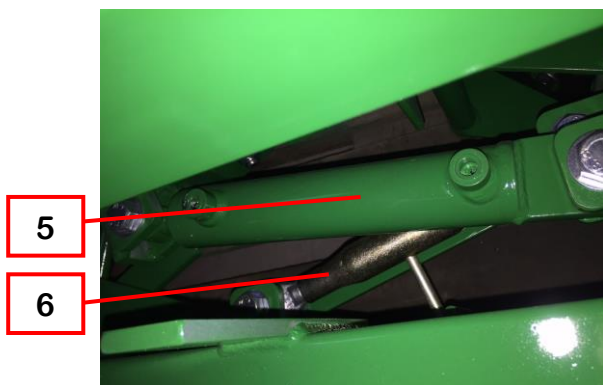
1. Bundklipperen tilsluttes i maskinens forreste højre lift.
2. Hydraulikslanger monteres i de respektive olieudtag.
3. Elstikket sættes i.
4. Tasten "bund (bundklipper)/fæld (fælder)" sættes på "bund" når der køres med dobbelt bundklipper. Dette i forhold til anvendelse af kontakt nr. 10.



# Indstillinger

Inden bundklipperen tages i brug skal der foretages en række indstillinger. Indstilling kan ske med følgende elementer, gældende for enkelt bundklipper og dobbelt bundklipper:

1. Cylinder for aftastning
2. Cylinder til indstilling af højde på landhjul
3. Fjeder med gevindstang for indstilling af tilspænding
4. Støtteben til afsætning af redskabet
5. Hydraulisk indstilling af rækkeafstand (dobbelt bundklipper)
6. Manuel indstilling af rækkeafstand (dobbelt bundklipper)
7. Bolte til fastholdelse og justering af knive
8. 6/2 ventiler.
9. Knapper til betjening af styrecylindre.
10. Omskifterknap til 6/2 ventiler
11. Trepunksophæng





Knivene indstilles så de er ca. 5 mm inden for kanten af bund og topplade. Der kan med fordel lægges en lineal på kanten som der kan målet ud fra.

# Fremføring

## *Fremføring af maskinen*

1. Det anbefales at maskinen har ca.  $\frac{1}{4}$  gas under opstart af bundklipperen. Dette gøres for ikke at overbelaste motoren og det hydrauliske system. Klipperen startes ved at aktivere det arbejds hydraulikudtag som den er tilsluttet. Efter opstart af klipperen øges gassen til det ønskede niveau.
2. Når maskinen er inde i rækken sænkes liftene og der køres fremad i et roligt tempo.
3. Efter nogle meters kørsel, kontrolleres at knivene har den rette indstilling. Ca. 5mm inden for kanten af bundpladen.
4. Bundklipperens justeringer kontrolleres løbende under kørsel.
5. Når enden af rækken nås hæves liftene igen, da det ikke er tilrådeligt at dreje med klipperen sænket ned til jorden.
6. Oliekøleren kontrolleres jævnligt for skidt. Dette gøres for at sikre optimal køling af hydraulikolien.
7. Man skal være opmærksom på, at når der køres i varmt vejr kan det være svært at holde olietemperaturen nede. Sker der en overophedning af olien holdes der en pause indtil temperaturen er nede igen. Dette gøres bedst ved at lade bundklipperen køre ved lave omdrejninger uden belastning, på den måde cirkuleres olie hurtigt igennem køleren.
8. Sker overophedningen gentagende gange pga. varmt vejr, afventes til der er et mere gunstigt tidspunkt at køre på.
9. **Vigtigt!** Ved havari eller eftersyn af bundklipperen skal maskinens motor stoppes helt og hydraulikken kobles ud. Ligeledes fjernes nøglen fra tændingslåsen. Dette gøres af hensyn til sikkerheden da det er farligt at opholde sig i nærheden af knivene når de kører.
10. **Vigtigt!** For hver 4. time bør man udføre samme kontrol som ved ibrugtagning af maskinen.



**STOP altid klipperen og motoren samt aflast hydrauliksystemet, når du forlader maskinen. Tændingsnøglen fjernes.**

**Hydrauliksystemet aflastes ved at stoppe motoren og derefter aktivere de hydrauliske funktioner. Er den elektrisk betjent skal der være tænding på maskinen for at de el-hydrauliske funktioner virker.**

## ***Anvendelse af knapper***

### **Enkelt bundklipper**

Blå og grønne knapper (9) anvendes til justering af hhv. aftastning og højde på landhjul.

### **Dobbelt bundklipper**

Blå og grønne knapper (9) anvendes til aftastning hhv. højre og venstre side.

Når omskifterknap (10) aktiveres anvendes blå og grøn knap til højde på landhjul og indstilling af rækkeafstand.

## Driftsanvisninger

1. Før udstyret tages i brug, skal det kontrolleres at bundklipperen er i forsvarlig stand og at knivene sidder fast.
2. Opstår der pludselige rystelser eller vibrationer standses klipperen og maskinen omgående. Kontroller om der er opstået havari på klipperhoved eller ramme. **Hvis fejl ikke kan konstateres kontaktes leverandøren.**
3. Skarpe knive giver det bedste resultat.

## Vedligeholdelse efter brug

### **Frakobling**

Bundklipperen frakobles i modsat rækkefølge af tilkoblingen. Frakoblingen skal altid foregå på et plant underlag.

### **Vedligeholdelse**



#### **Sikkerhed under vedligehold:**

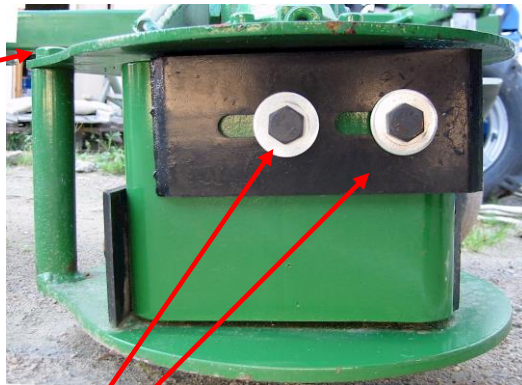
Der gøres opmærksom på at bundklipperen har meget skarpe knive, varme olieslanger samt at der er bevægelige dele hvor der kan ske klemning. Det er derfor af afgørende betydning, at arbejdet udføres med omtanke når der skal udføres vedligeholdelse på bundklipperen. Der skal altid anvendes kraftige handsker samt sikkerhedsfodtøj.

Før der udføres noget arbejde på bundklipperen skal klipperen placeres på et solidt underlag og maskinen stoppes. Olieslangerne afmonteres og olietryk aflastes. **OBS, brug ikke fingrene da der kan være op 160 bars tryk i hydrauliksystemet.**

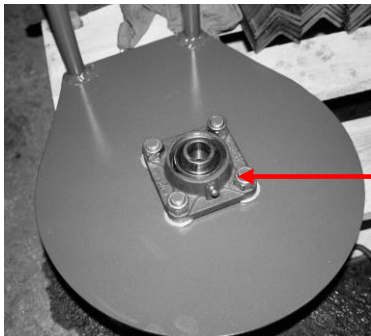
1. Bundklipperen vaskes
2. Bevægelige dele smøres
3. Hydrauliske komponenter efterses for utætheder og skader
4. Knive slibes eller udskiftes
5. Skader i lak repareres

## Vedligehold af klipperhoved

For at afmontere bundpladen skal de tre skruer i toppen, samt skruen i bunden løsnes

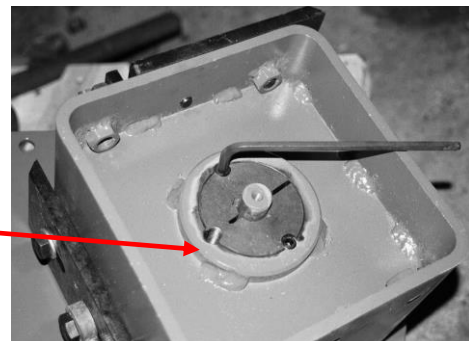


Bolte til montering af knivene. Disse bør efterspændes jævnligt med 120 Nm.



Når bundpladen er afmonteret, er det muligt at udskifte bundlejetet. Standard SKF. Bundlejetet smøres gennem det store hul nederst i firkanten. Dette kan kun ske når hullet er præcis ud for smørerripleen.

Når bundpladen er afmonteret, er det muligt at efterspænde det specielle klembøs.



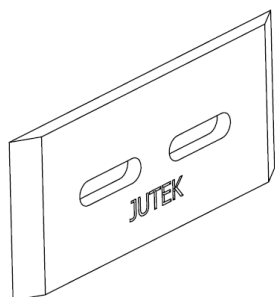
Hvis maskinen begynder at ryste mere end normalt, er det tegn på ubalance ved tromlen. Dette kan skyldes ombytning af knive. **Maskinen må ikke anvendes før fejlen er fundet og udbedret.**

## **Sliddele og tilbehør**

For at opnå de bedste resultater med bundklipperen samt at opnå optimal sikkerhed skal der anvendes knive og bolte der opfylder Juteks kravsspecifikationer.

Juteks originalknive er særligt fremstillede knive udført specialstål af høj styrke.

<b>Art</b>	<b>Beskrivelse</b>	<b>Kvalitet</b>
Knive	Bundklipperkniv	Jutek originalkniv
Bolte for montering af kniv	M12x30	Din 933 (10.9)
Skiver for montering af kniv	13x37x3	Din 9021
Bundleje	FY30TF	



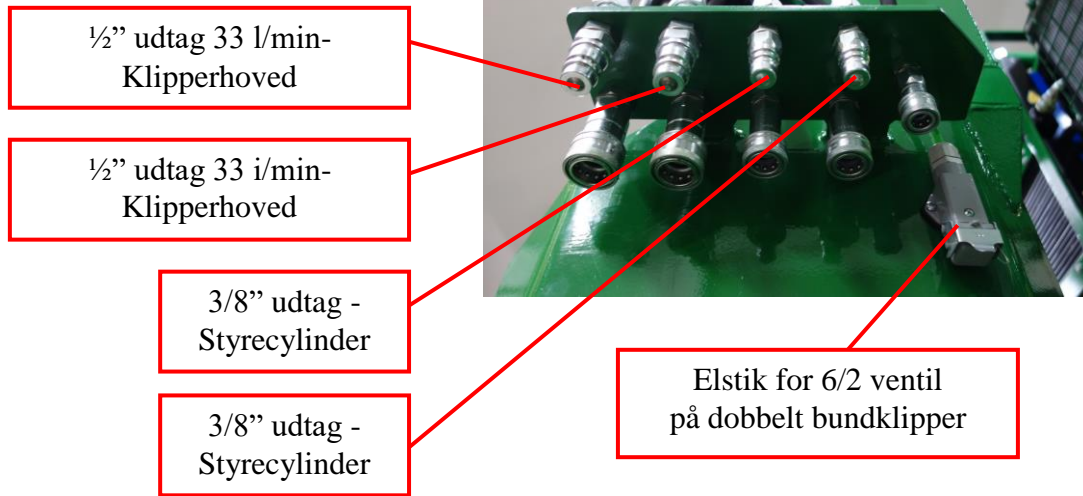
*Jutek originalkniv*

## **Teknisk data**

	Bundklipper	Dobb. bundklipper
Klippehøjde	16cm	16cm
Arbejdshastighed	1,5-4 kh/t	1,5-4 kh/t
Olietryk	160 bar	160 bar
Olieydelse	33 l/min	2 x 33 l/min
Vægt	120 kg	225 kg
Rotationshastighed	2200 Omd/min	2200 Omd/min



## Olieudtag



## Mål på lift og trepunkts ophæng

